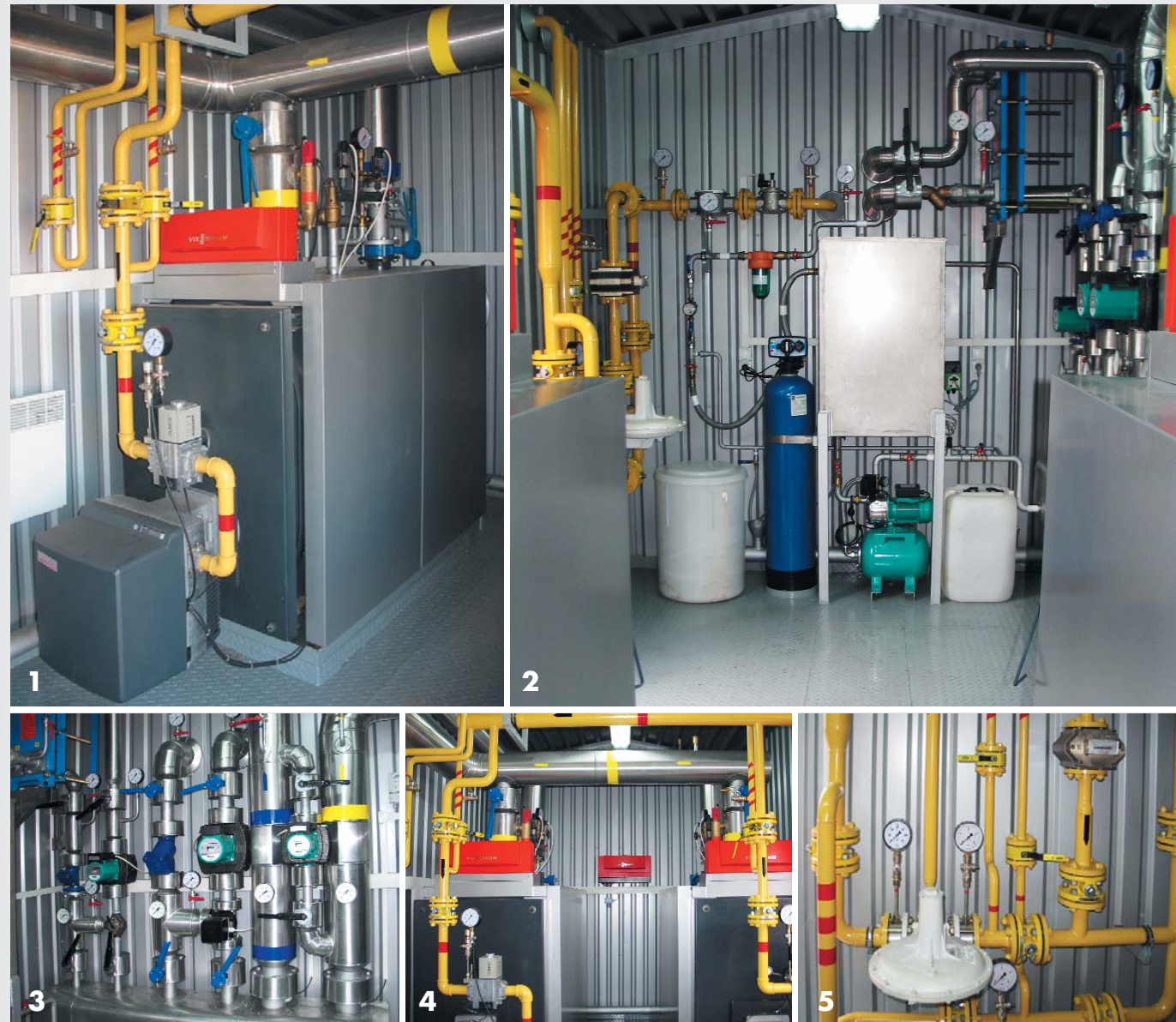


VITOMODUL

Корисна теплова потужність (кВт)								
300	400	500	620	800	1000	1240	2460	
59 000	62 500	66 000	69 500	76 250	86 000	91 000	по запиту	Євро

Ціни вказано без урахування 20% ПДВ, на умовах поставки зі складу в м. Києві.



- 1 – котел водогрійний Vitoplex 100 PV1 з газовим пальником;
- 2 – установка водопідготовки, бак запасу хімічно-очищеної води, станція підживлення, теплообмінник нагріву гарячої води, ввід газу;
- 3 – розподільчий колектор з контурами опалення і нагріву гарячої води, циркуляційні насоси та регулюючі триходові клапани контурів;
- 4 – компоновка котлів у приміщенні котельні, регулятори для керування котлами в залежності від зовнішньої температури;
- 5 – вузол обліку газу з регулятором середнього тиску.

Ваша спеціалізована організація:

VISSMANN

ТОВ «Віссманн»
 Київ: +380 (44) 461-98-41
 Донецьк: +380 (62) 385-79-93
 Львів: +380 (32) 241-93-52
 Одеса: +380 (48) 714-32-57
www.viessmann.ua

Сучасна модульна, повністю автоматизована котельня, розрахована для тепlopостачання житлових, адміністративних та виробничих будівель.

Модульна котельня містить все необхідне обладнання, завдяки чому котельня повністю готова до експлуатації, значно скорочується час на монтаж і підключення до системи опалення та гарячого водopостачання. VITOMODUL використовують як окремо розташовану, прибудовану чи дахову котельню.

Особливості та переваги:

- діапазон номінальних потужностей: 300–2460 кВт
- широкий модельний ряд: 8 типорозмірів, в залежності від потужності
- продумана компактна конструкція
- швидкий монтаж та простота підключення до системи опалення та гарячого водopостачання
- відсутність капітальних витрат на будівництво котельні
- незалежність від централізованих джерел тепlopостачання
- застосування ефективних та довговічних сталевих жаротрубних котлів типу Vitoplex 100 PV1
- екологічність роботи, що відповідає європейським стандартам
- регулятор для керування каскадом котлів в залежності від зовнішньої температури
- повна автоматизація роботи котельної без постійної присутності обслуговуючого персоналу
- можливість дистанційного керування та диспетчеризації
- утеплена конструкція стін, підлоги та даху
- наявність вузлів обліку палива та води, а при необхідності і теплової та електричної енергії
- оснащення всіма необхідними засобами безпеки
- **врахування індивідуальних побажань замовника щодо комплектації**

VISSMANN
 за доступною ціною



VITOMODUL

Транспортабельна котельня установка
 Номінальна теплопродуктивність 300–2460 кВт

Технічні дані

		VITOMODUL								
		300	400	500	600	800	1000	1200	2500	
Котли	2xVITOPLEX 100	Тип	PV1	PV1	PV1	PV1	PV1	PV1	SX1	
		кВт	150	200	250	310	400	500	620	
Пальник	- Weishaupt	WG20 N/1-C ZLN 2-ступ	WG30 N/1-C			WG40 N/1-A			WM-G10/2-A ZM	WM-G10/3-A ZM
						M301 R1 1/2"	M601 R1 1/2"	M1001 R1 1/2"	G7/1-D, (ZMD)	
		Dreizler								
Корисна теплова потужність	до кВт		300	400	500	620	800	1000	1240	2460
Номінальне теплове навантаження*1	до кВт		330	440	550	682	880	1100	1364	2688
Максимальна робоча температура котлової води	°C		95							
Допустима температура подаючої магістралі (відповідає температурі спрацювання захисного обмежувача температури)	°C		110							
Допустимий надлишковий робочий тиск	бар		5						6	
Контур опалення										
Номінальна теплова потужність	кВт		300	400	500	620	800	1000	1240	2460
Витрата теплоносія	м³/год		12,9	17,2	21,5	26,7	34,4	43,0	53,3	105,8
Об'єм розширювальних баків	л		50	70	70	100	160	200	200	400
Патрубки підключення	Ру 6 Ду		65	80	100	100	125	125	150	150
Наявний напір*2			10 м вод. ст.							
Опалювальний графік	°C		90/70							
Контур гарячого водопостачання										
Номінальна теплова потужність	кВт		150	200	250	300	400	500	620	1230
Витрата	м³/год		2,58	3,44	4,30	5,16	6,88	8,60	10,66	21,56
Патрубки підключення	Ру 6 Ду		32	32	40	40	50	50	50	65
Гідрравлічний опір	кПа		26	32	28	34	38	39	36	40
Температура на вході/виході	°C		5/55							
Габаритні розміри модуля *3										
Довжина	мм		5900	5900	6000	6000	6000	6000	6500	7200
Ширина	мм		2700	2700	2900	2900	3000	3000	3200	4200
Висота	мм		3400	3400	3400	3400	3600	3600	3600	3600
Загальна вага	кг		6700	6800	700	7200	7600	7800	8400	14000
Об'єм води	л		250	550	700	850	1250	1150	1350	3850
Електроживлення	В		380							
Встановлена ел. потужність обладнання	кВт		7,5	8,0	8,5	9,0	10,0	10,5	11,5	14,5
Витрати газу *4	м³/год		33,0	44,0	55,0	68,2	88,0	110,0	136,4	275,0
Патрубки підключення										
- тиск газу 50-300 мбар	Ду		50	50	65	65	80	80	100	150
- тиск газу > 300 мбар	Ду		32	32	40	40	50	50	50	100
Параметри відхідних газів *5										
при температурі котлової води 75°C										
- при номінальній тепловій потужності	°C		215						200	
- при частковому тепловому навантаженні	°C		140						125	
Діаметр патрубка відхідних газів	зовнішній Ø мм		178	178	198	198	248	248	248	298

*1 Відповідає номінальній тепловій потужності пальників.

*2 З урахуванням гідрравлічних втрат в котельні.

*3 З урахуванням усіх виступаючих деталей.

*4 Витрати газу наведені при нижчій теплотворній здатності палива: Qн.р.=8 015 ккал/м³ (t=0°C и P=1 013 мбар).

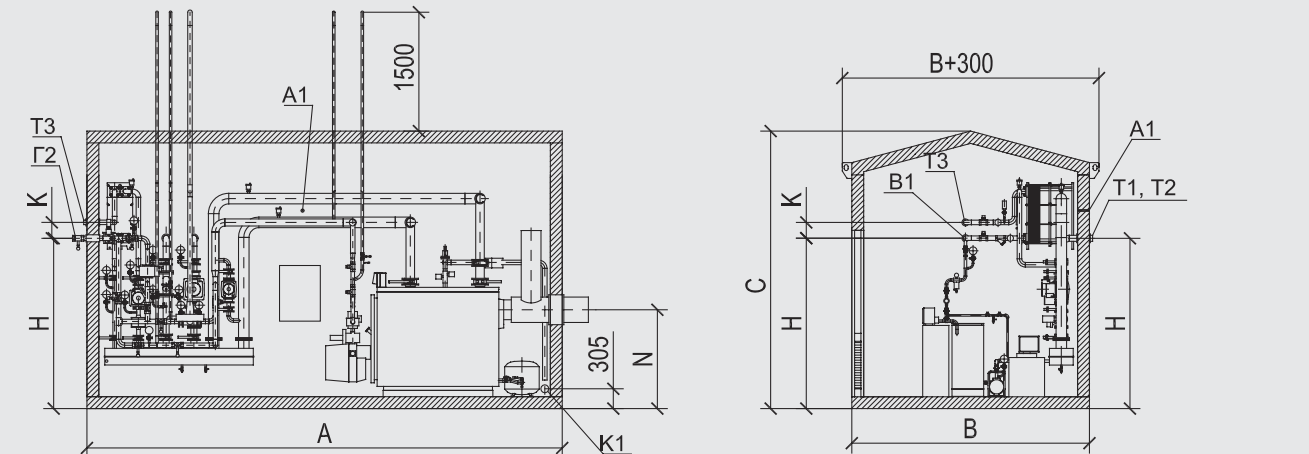
*5 Розрахункові значення для проектування газовипускної системи по EN 13384 в розрахунку на вміст 13% CO₂ при використанні природного газу. Загальні результати вимірювань температури продуктів згоряння при температурі повітря для спалювання палива 20 °C.

Параметри для часткового навантаження наведені для навантаження в розмірі 60% від номінальної теплової потужності. При іншій величині часткового навантаження (в залежності від режиму роботи пальника) розрахувати масовий потік продуктів згоряння відповідним чином.

Технічні дані (продовження)

		VITOMODUL							
		300	400	500	600	800	1000	1200	2500
Система хімводопідготовки									
Мін. тиск води на вході	бар	2,5							
Витрата	м³/год	1,2			1,8			2,9	
Мах. витрата	м³/год	1,8			2,6			4,1	
Нормативний к.к.д. котла	%	92							94
при температурі опалювальної системи 75/60 °C									

Розміри



- T1** Патрубок подаючої магістралі опалювального контуру
- T2** Патрубок зворотної магістралі опалювального контуру
- B1** Патрубок трубопроводу холодної води
- T3** Патрубок трубопроводу гарячої води
- G2** Патрубок підключення газу
- K1** Патрубок підключення каналізації Ø108x4
- A1** Підключення електроживлення, закладна гільза Ø32

Таблиця розмірів

		300	400	500	600	800	1000	1200	2500
A	мм	5900	5900	6000	6000	6000	6000	6500	7200
B	мм	2700	2700	2900	2900	3000	3000	3200	4200
C	Ø мм	3400	3400	3400	3400	3600	3600	3600	3600
D	мм	Ду 180	Ду 180	Ду 200	Ду 200	Ду 250	Ду 250	Ду 250	Ду 300
E	мм	1000	1000	1000	1000	1000	1000	1135	1250
F	мм	950	950	950	950	1075	1075	1210	1275
G	мм	1500	1500	1580	1580	1650	1650	1715	2325
H	мм	2205	2205	2205	2205	2205	2205	2205	2205
J	мм	350	350	350	400	350	350	400	400
K	мм	200	200	200	200	200	200	200	200
L	мм	300	300	300	300	360	360	425	425
N	мм	1118	1118	1171	1171	1302	1302	1363	1809